

- od 1 do 12 kolorów
- 3 osiowa mikro-regulacja
- palety ALU pokryte gum

- trwałość pasowania
- prostota regulacji
- opcjonalne akcesoria

Karuzele rączne serii MAN dostępne w wersji od 1 do 12 kolorów. Poczynając od 1 i 4 kolorowych modeli stołowych, poprzez najpopularniejsze modele 4, 6 i 8 kolorowe, aż po modele 10 i 12 kolorowe do specjalnych zastosowań.

Zasadniczą cechą jest stabilna konstrukcja, co przekłada się na 3 rodzaje korpusów maszyny w zależności od liczby kolorów, a co za tym idzie gabarytów maszyny.

Kolejną cechą jest stosowanie tych samych elementów odpowiadających za pasowanie, co zapewnia tę samą jakość druku w każdym modelu. Niezawodne i sprawdzone od lat elementy zapewniają bezproblemową eksploatację przez wiele lat.

Palety aluminiowe pokryte 3 mm gumą o odpowiedniej charakterystyce, wykonane z płyt o minimalnej tolerancji krzywizny. W standardzie maszyna wyposażona w palety o formacie 41 x 56 cm. Istnieje możliwość zamówienia dowolnego formatu.

Maszyna jest ustawiana i poziomowana fabrycznie, po dotarciu na miejsce wymaga jedynie przykręcenia ramion i poziomowania stopek (jak każda maszyna).

Wrazie potrzeby wszystkie części dostępne z magazynu produkcyjnego w Polsce. Do maszyn rącznych serii MAN polecamy także:

- serii QLH lub CLH zbudowane na lampach kwarcowych
- serii CPH zbudowane na ceramicznych promiennikach podczerwieni



## Maszyna sitodrukowa MAN 6 stacji / 6 kolorów

### Informacje techniczne:

rednica:	Max. szeroko	druku:	Waga:
330 cm	50 cm		263 kg
Wysoko :	Max. rozmiar sita:		
186 cm	66 cm		

Wymiary oraz waga opakowa przygotowanych do transportu:

#### Opakowanie STANDARD:

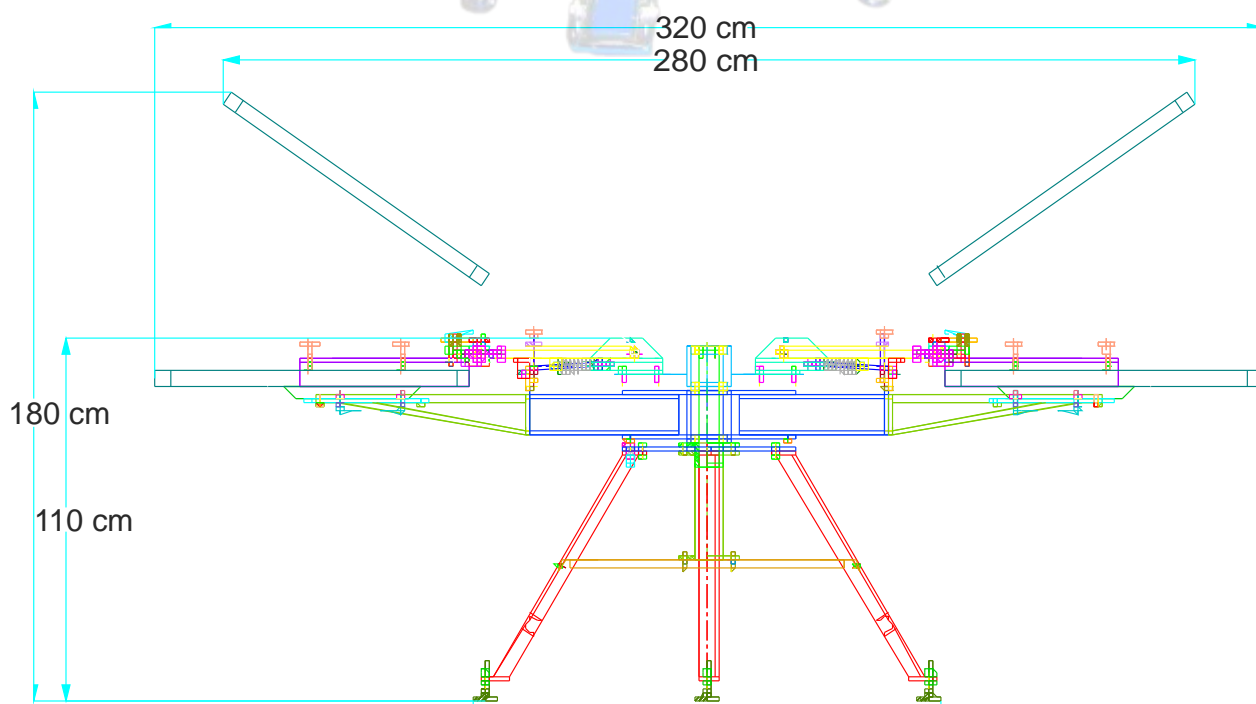
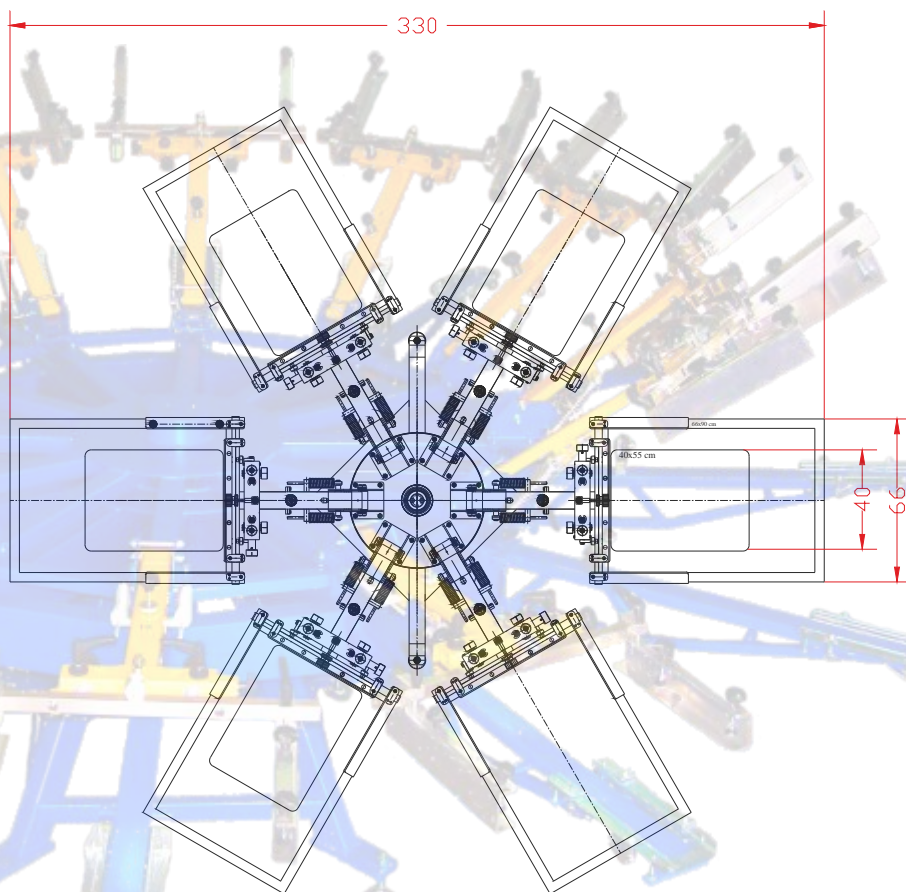
Wysoko	160 cm	↑↓	
Szeroko	165 cm	↑↓	
Długo	165 cm		
Waga całkowita z opakowaniem: 330 kg.			

#### Opakowanie MORSKIE:

Wysoko	160 cm	↑↓	
Szeroko	165 cm	↑↓	
Długo	165 cm		
Waga całkowita z opakowaniem: 360 kg.			

#### Opakowanie KIT:

Wysoko	125 cm		
Szeroko	55 cm		
Długo	150 cm		
Waga całkowita z opakowaniem: 290 kg.			



## Maszyna sitodrukowa MAN 8 stacji / 8 kolorów

### Informacje techniczne:

rednica:	Max. szeroko	druku:	Waga:
375 cm	50 cm		400 kg
Wysoko :	Max. rozmiar sita:		
186 cm	66 cm		

Wymiary oraz waga  
opakowa przygotowanych  
do transportu:

#### Opakowanie STANDARD:

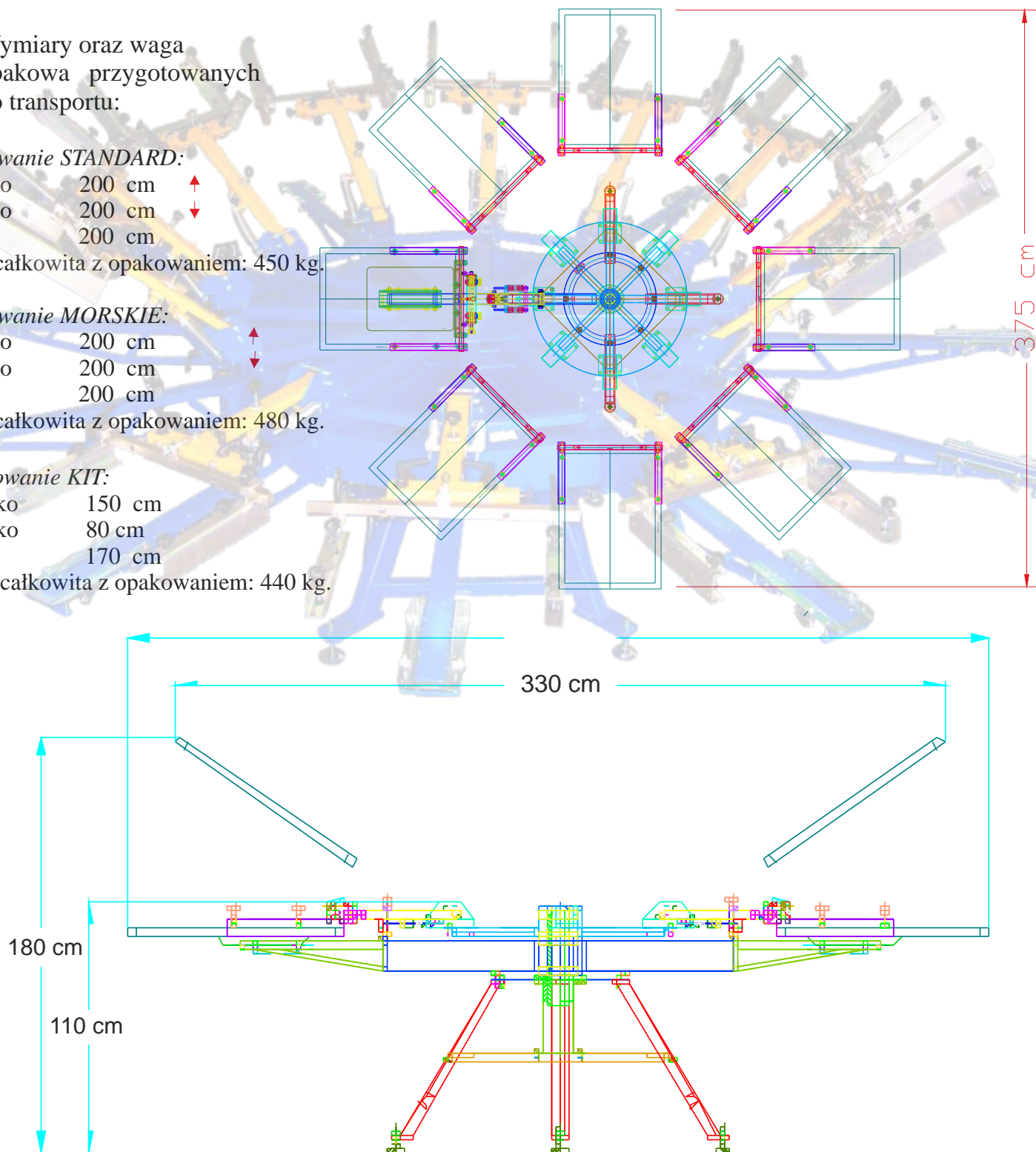
Wysoko	200 cm	↕	
Szeroko	200 cm	↕	
Długo	200 cm		
Waga całkowita z opakowaniem: 450 kg.			

#### Opakowanie MORSKIE:

Wysoko	200 cm	↕	
Szeroko	200 cm	↕	
Długo	200 cm		
Waga całkowita z opakowaniem: 480 kg.			

#### Opakowanie KIT:

Wysoko	150 cm	↕	
Szeroko	80 cm	↕	
Długo	170 cm		
Waga całkowita z opakowaniem: 440 kg.			



## Maszyna sitodrukowa MAN 12 stacji / 12 kolorów

### Informacje techniczne:

rednica:	Max. szeroko	druku:	Waga:
530 cm	56 cm		750 kg
Wysoko :	Max. szeroko	sita:	
186 cm	72 cm		

Wymiary oraz waga  
opakowa przygotowanych  
do transportu:

#### Opakowanie STANDARD:

Wysoko	200 cm	▲	
Szeroko	220 cm	▼	
Długo	220 cm		
Waga całkowita z opakowaniem: 800 kg.			

#### Opakowanie MORSKIE:

Wysoko	200 cm	▲	
Szeroko	220 cm	▼	
Długo	220 cm		
Waga całkowita z opakowaniem: 850 kg.			

